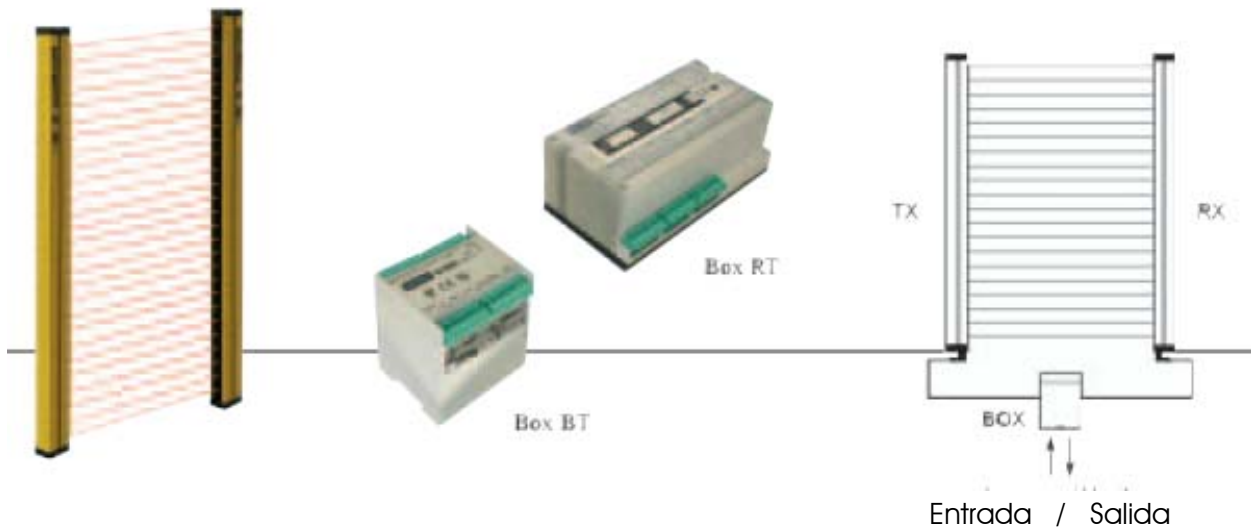


- Alcance 15 - 30 m
- Módulo tipo BT o RT con salida por relé 3A 250V para la serie BE

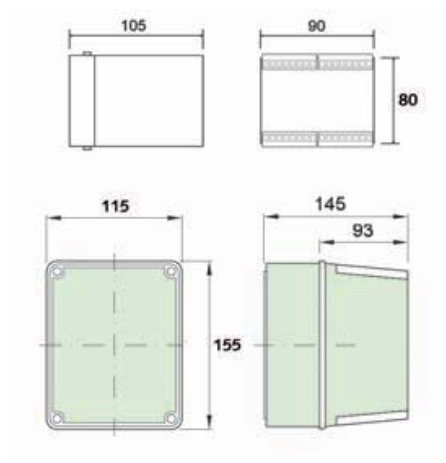


- Módulo incorporado con salida por relé 3A 250V para la serie IN
- Las otras características igual que en páginas precedentes



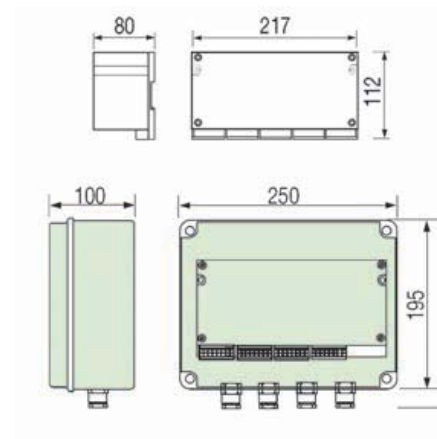
módulo de control BT

- para 24VDC (con función muting opcional)
- para 24-115-230VAC (sin función muting)



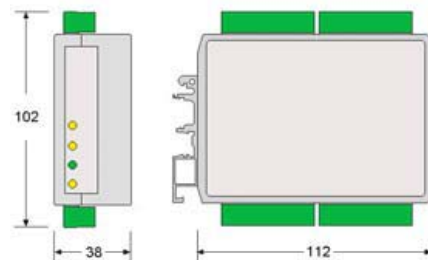
módulo de control RT

para 24VDC (con función muting opcional)
 para 24-115-230VAC (con función muting)
 MU-MS (opcional sin override)



módulo de control SB

para 24VDC (con función muting opcional)
 para la supervisión de dos cortinas con un solo módulo



módulo de control RT-JNC

Puede ser utilizada como opción en cortinas ópticas de seguridad. Permite la interconexión con la máquina y resto del equipo. Rearme manual mediante llave de la cortina óptica de seguridad. Dispone de lámpara de señalización para salidas Relé y lámpara para señalización de Muting.

