

MANUALE D'ISTRUZIONI MODULO DI CONTROLLO PS3

per bordi, bumper e tappeti di sicurezza di livello 3



Grein S.r.l. Via S. G. B. De La Salle 4/A - 20132 MILANO (ITALY)

Tel. +39/ 02.26.300.140 - Fax +39/ 02.26.300.711

e-mail: info@grein.it | www.grein.it

- 1 -

- DESCRIZIONE GENERALE

Le unità della serie PS-3 sono dispositivi che controllano costantemente lo stato e la funzionalità delle strisce, bordi, tappeti e bumper a quattro fili ad esse collegate.

Il tipo PS-3 è utilizzato per applicazioni ad alto rischio di categoria tre.

Il circuito di controllo disattiva i relè interni con sensore premuto, taglio dei conduttori, interruzione del circuito interno del sensore, mancanza di alimentazione, guasto ai componenti interni del circuito di sicurezza.

Vengono forniti un contatto NC e due contatti di sicurezza NO.

Il ripristino può essere impostato con reset automatico o manuale.

Sono disponibili le alimentazioni a 24 Vcc, 24 - 110 - 220 Vca.

Ogni centralina può controllare una serie di tappeti aventi una superficie massima di 15m² o bordi fino a 60m di lunghezza

- PRINCIPIO DI FUNZIONAMENTO

Il circuito interno dell'elemento sensibile può essere schematizzato come un pulsante normalmente aperto.

A circuito aperto con sensore non azionato, viene fornita corrente ai due relè finali eccitandoli. La chiusura del circuito, attraverso una pressione esterna esercitata su uno degli elementi sopra indicati, determina un corto circuito causando lo sganciamento dei relè finali.

Un circuito limitatore di corrente, provvede ad evitare un sovraccarico di corrente durante la pressione del sensore.

- COLLEGAMENTI

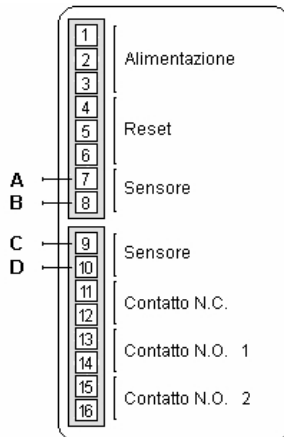
Alimentazione	morsetti 1-2-3
Reset automatico	ponticello tra i morsetti 4 e 5
Reset manuale	pulsante N.O. tra i morsetti 4 e 6
Sensore a 4 fili	morsetti 7-8 e morsetti 9 e 10
Contatto di segnalazione N.C.	morsetti 11 e 12
Contatti di sicurezza N.O.	morsetti 13-14 / 15-16

Lo stato dei contatti è riferito al modulo privo di alimentazione o in fase di protezione (sensore attivato).

Il circuito è protetto contro l'inversione di polarità, corto circuito e sovraccarico.

- 2 -

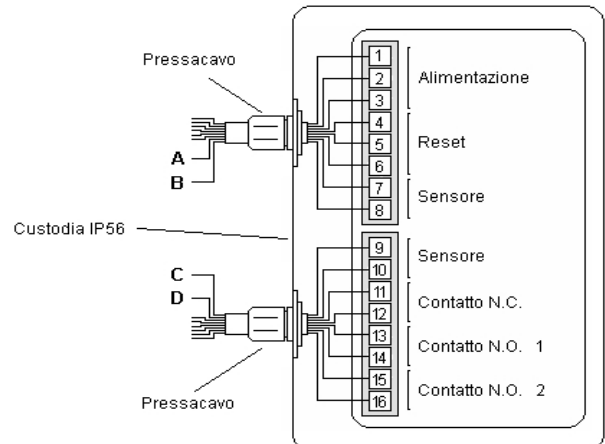
COLLEGAMENTO DEI TERMINALI PS3



Terminali	Modello PS3 / A5	Modelli PS3 / A1 / A2 / A3
1	+ 24 Vcc	L1
2	0 Vcc	L2
3	No Connection	Terra
4 - 5	Reset automatico (ponticellare)	
4 - 6	Reset manuale (usare un pulsante N.O.)	
7	Collegare il terminale A del sensore	
8	Collegare il terminale B del sensore	
9	Collegare il terminale C del sensore	
10	Collegare il terminale D del sensore	
11 - 12	Uscita rele N.C.	
13 - 14	Uscita rele N.O.	
15 - 16	Uscita rele N.O.	

- 3 -

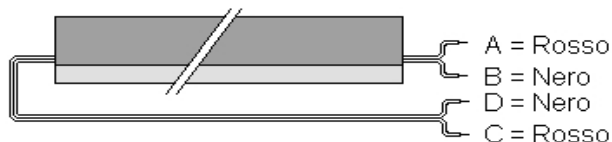
COLLEGAMENTO DEI TERMINALI PS3 IN CUSTODIA IP56



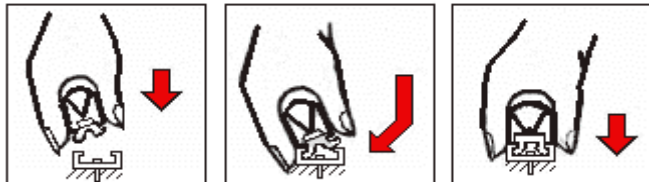
Terminali	Modello PS3 / A5	Modelli PS3 / A1 / A2 / A3
1	+ 24 Vcc	L1
2	0 Vcc	L2
3	No Connection	Terra
4 - 5	Reset automatico (ponticellare)	
4 - 6	Reset manuale (usare un pulsante N.O.)	
7	Collegare il terminale A del sensore	
8	Collegare il terminale B del sensore	
9	Collegare il terminale C del sensore	
10	Collegare il terminale D del sensore	
11 - 12	Uscita rele N.C.	
13 - 14	Uscita rele N.O.	
15 - 16	Uscita rele N.O.	

- 4 -

DESCRIZIONE TERMINALI DEI BORDI SENSIBILI

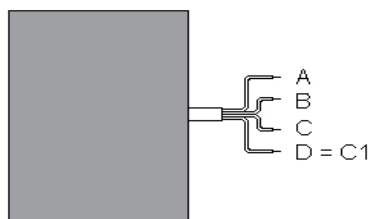


INSERIMENTO DEI BORDI SULLE GUIDE DI ALLUMINIO



Per inserire i bordi sulle guide seguire la sequenza di immagini riportate sopra, non è consigliabile farle scorrere longitudinalmente tirando sia il bordo che il cavo.

DESCRIZIONE TERMINALI DEI TAPPETI SENSIBILI



NOTA In tutti i casi (bordi e tappeti) fra i terminali A-B e C-D i contatti sono N.O. mentre fra A-C e B-D i contatti sono N.C.

- 5 -

- INDICAZIONI DIODI LED E RICERCA GUASTI

Alimentazione	Sensore libero	Uscite relè	Stato PS3
ON	ON	ON	Alimentazione OK, sensore libero, relè ON
ON	OFF	OFF	Alimentazione OK, Sensore azionato oppure non connesso correttamente
ON	ON	OFF	Alimentazione OK, sensore libero, Mancanza ponte reset automatico oppure attesa di riarmo manuale tramite pulsante
ON	LAMPEGGIANTE	LAMPEGGIANTE	Errore di collegamento del circuito di reset
OFF	OFF	OFF	No alimentazione oppure intervento della protezione interna contro il sovraccarico

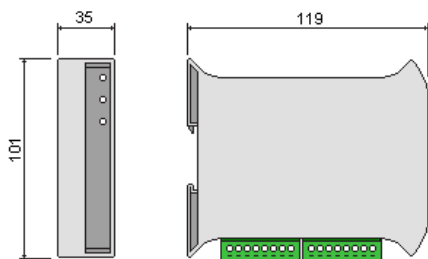
- CARATTERISTICHE TECNICHE

Categoria di sicurezza	3 EN954-1
Modo di riarmo	Reset manuale o automatico
Tensione di alimentazione	24 Vcc / 24-110-220 Vca ± 10%
Corrente assorbita con sensore libero	55 mA
Corrente assorbita con sensore impegnato	45 mA
Temperatura di esercizio	-5 + 60°C
Tempo di risposta massimo:	
-intervento	16 ms
-ripristino	280 ms
Corrente massima nel contatto del sensore	300 mA
lunghezza massima bordo	60 m
superficie massima tappeti	15 m ²
Lunghezza massima collegamenti	250 m con sezione rame 0.35 mm ²
Contatti uscita relè	
Materiale contatti	AgSnO ₂
Tensione di lavoro contatti	AC 230V; DC 300V
Potenza massima commutabile	1500VA
Corrente massima commutabile	6A
Corrente massima continuativa	2A
Durata meccanica del contatto	10 ⁷
Durata elettrica del contatto	10 ⁵

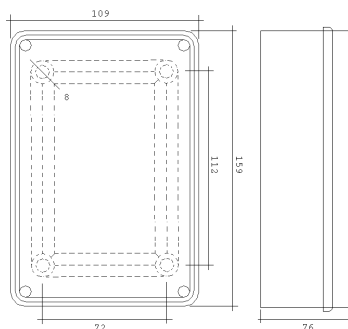
- 6 -

- DIMENSIONI

Contenitore DIN



Contenitore IP56



-IDENTIFICAZIONI MODELLI

PS-3/A1	in custodia DIN	24 Vca
PS-3/A2	in custodia DIN	110 Vca
PS-3/A3	in custodia DIN	220 Vca
PS-3/A5	in custodia DIN	24 Vcc
PS-3/56-A1	in custodia IP56	24 Vca
PS-3/56-A2	in custodia IP56	110 Vca
PS-3/56-A3	in custodia IP56	220 Vca
PS-3/56-A5	in custodia IP56	24 Vcc

- 7 -

Dichiarazione CE di

conformità

EC Declaration of conformity - Machinery directive

Grein S.r.l. certifica che il prodotto identificato sotto risponde ai requisiti essenziali relativi alla direttiva 98/37/EC ed è conforme alla documentazione trasmessa all'organismo notificato indicato di seguito.

Grein S.r.l. hereby certify that the product identified below conforms to the relevant essential health and safety requirements of directive 98/37/EC and conforms to the documentation forwarded to the notified body indicated.

Prodotto

Anno di produzione

PS3 control unit

2008

Product

Year of manufacture

Funzione di sicurezza:

Modulo di controllo per sensori a 4 fili per formare un dispositivo di protezione a pressione per arrestare o prevenire operazioni pericolose del macchinario al rilevamento della persona in una zona pericolosa secondo la norma **EN 954-1 categoria 3**.

Safety function:

For use with pressure sensitive sensors 4 wire to form a complete pressure sensitive protective device used to stop or prevent dangerous operation of a machine if the device detects a person in or entering a dangerous area as per standard **EN 954-1 category 3**

Documentazione inoltrata a
File forwarded to

TÜV NORD CERT GmbH
Geschäftsstelle Hanover
Am TÜV 1
D - 30519 Hanover

Norme applicate

Direttiva macchine 98/37-EC
cap. II art. 8 par. 2 lett. C
Machinery directive 98/37-EC
cap. II art. 8 par. 2 lett. C

Standard applied

In conformità con le normative
Conforming to the standards

EN1760-1, EN1760-2

Milano giugno 2008

Antonio Perissinotto