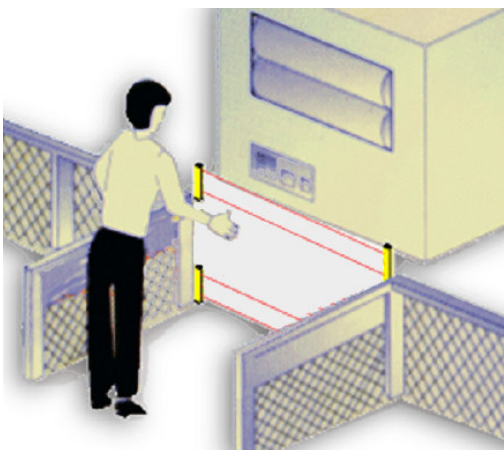


AST BE 150D

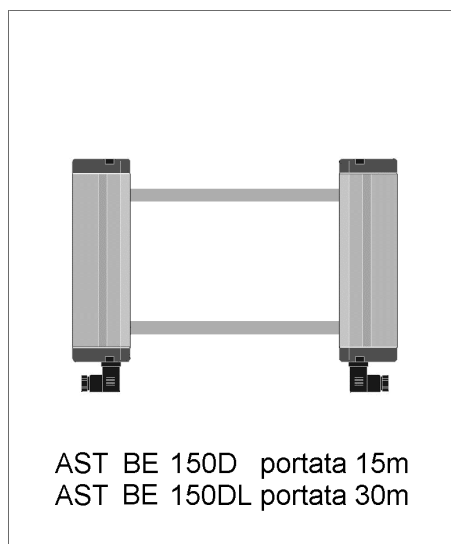
Nuovo sistema di sicurezza a due raggi per controllo accessi

Questa versione di barriera è stata realizzata in particolare per il controllo di accessi.

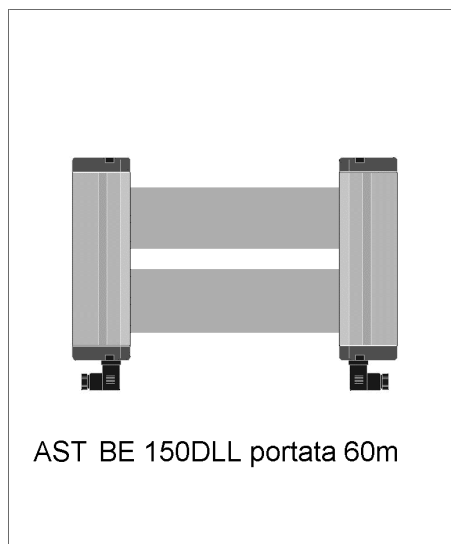
Grazie alla presenza di due raggi posti ad un interasse di 120mm si può sostituire nella maggior parte delle applicazioni alle semplici barriere monoraggio, offrendo un maggior grado di protezione.



Le barriere sono abbinabili al box di controllo BT con uscita a relè, alimentazione a 24Vcc / 24-110-220Vca, funzione di reset manuale ed automatico, ed eventuale funzione di muting.



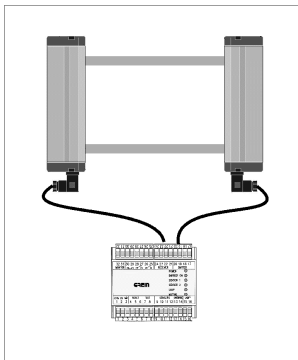
Le portate sono di 15m per la versione standard, 30 metri per la versione a lunga portata 'L' e 60m per la versione 'LL'.



Le barriere della serie AST 150D possono essere utilizzate singole oppure collegate in cascata fino ad un massimo di 3 elementi.

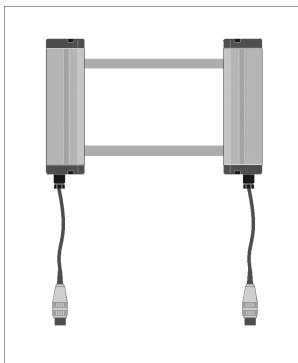
AST BE 150D

Barriera singola a due raggi con connettori per collegamento al box di controllo.



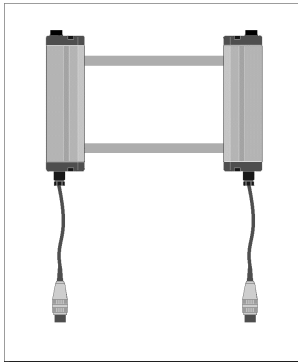
AST BE 150D O

Barriera terminale a due raggi per il collegamento in serie ad altri moduli, con cavo di collegamento per le barriere 'V' oppure 'P'.



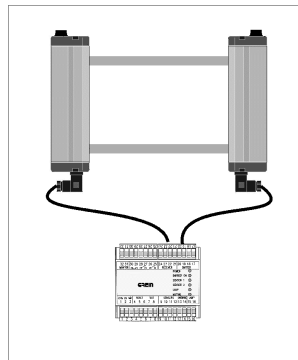
AST BE 150D P

Barriera intermedia a due raggi da collegare in serie ad altri moduli, con cavo di collegamento per la barriera 'V' ed un connettore per il collegamento della barriera 'O'.

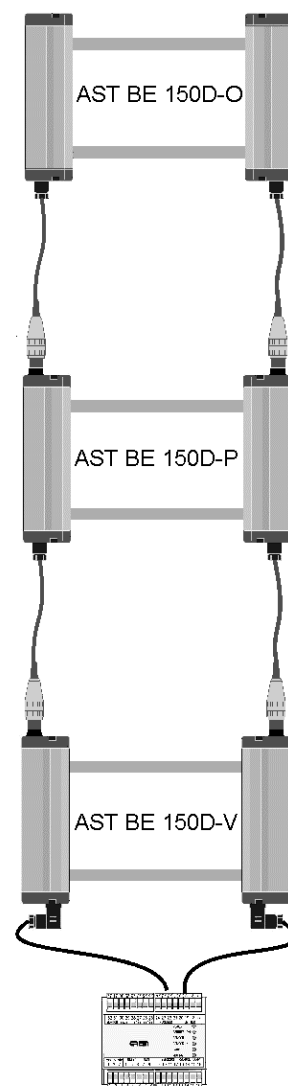


AST BE 150D V

Barriera iniziale a due raggi per il collegamento in serie ad altri moduli, con collegamenti per il box di controllo e per l'elemento successivo.



Esempio di applicazione



Codice di ordinazione

AST BE - 150-D / A5 / BT 2 / 20 / MU 1 / STVB / V / 50

150D = portata 15m
150DL = portata 30m
150DLL = portata 60m

A1 = 24 V ac
A2 = 110 V ac
A3 = 220 V ac
A5 = 24 V cc

BT 2 = box livello 2
BT 4 = box livello 4

20 = box IP 20
56 = box IP 56

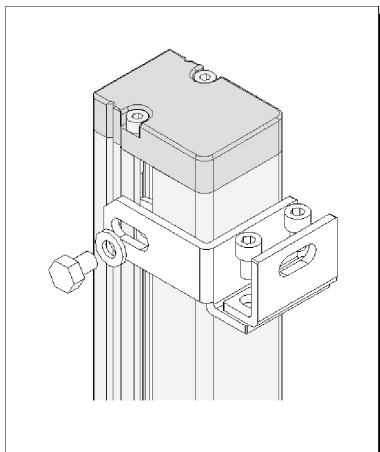
MU 1 = muting standard 1 sec.
(da specificare solo per versioni con MUTING)

STVB = staffe 3 rotazioni modello STVB (di serie)
STGM = staffe 1 rotazione modello STGM

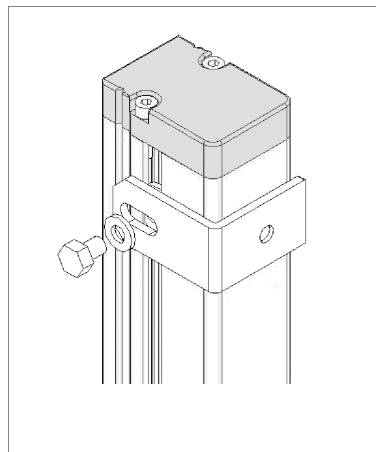
V = primo elemento di barriera per collegamento multiplo
P = elemento passante di barriera per collegamento multiplo
O = elemento terminale di barriera per collegamento multiplo

L cavo = lunghezza cavo di collegamento in cm, standard 50 cm massimo 100cm

Staffe STVB

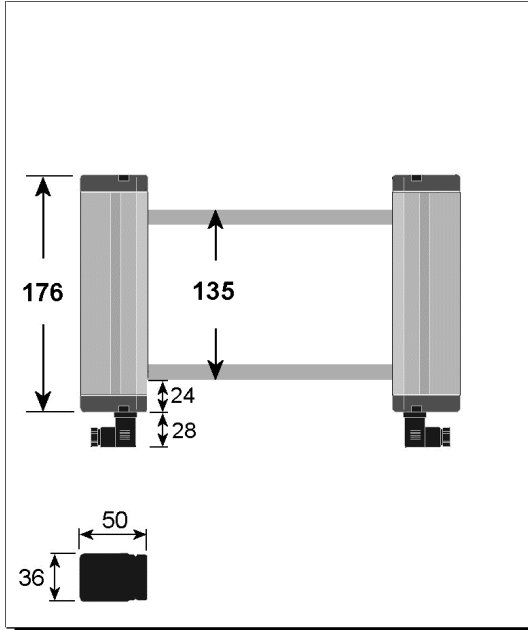


Staffe STGM

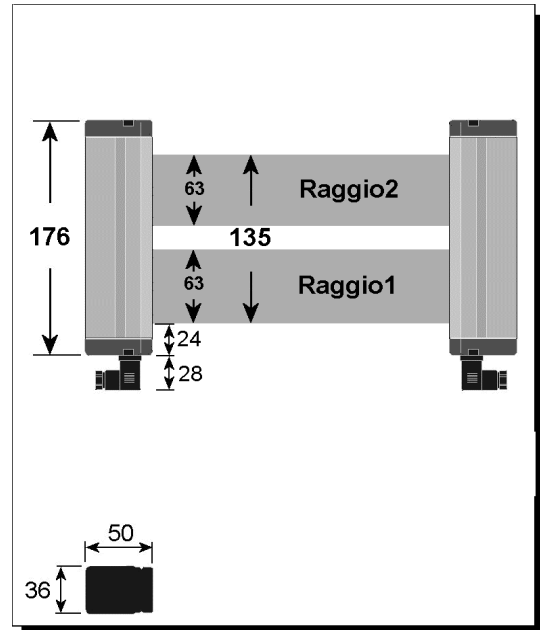


Dimensioni

AST BE 150D AST BE 150DL



AST BE 150DLL



BOX DI CONTROLLO BT

