

# PANORAMA DE LA SEGURIDAD INDUSTRIAL

componentes para la automatización, control, medida y contaje

Ed.01-06/Sp



## Cortinas ópticas de seguridad

según la EN 61.496/1-2

## Sensores sensibles a la presión

según la EN1760/1-2

Tiras

Bordes

Alfombras

Bumpers

## CORTINAS DE SEGURIDAD SERIE A S T A S T E R

### Generalidades

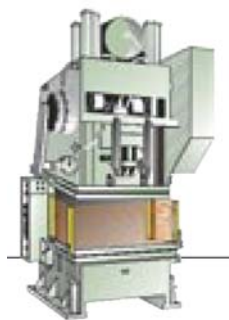
La nueva generación de Cortinas ópticas ASTER, son la solución ideal para los problemas de Seguridad, en máquinas, y en equipos industriales.

La gama de productos permite las distintas aplicaciones del Nivel 2 y 4 de conformidad con todas las normativas Europeas EN.61.496/1-2 y de la I.E.C. 1.496/1-2.

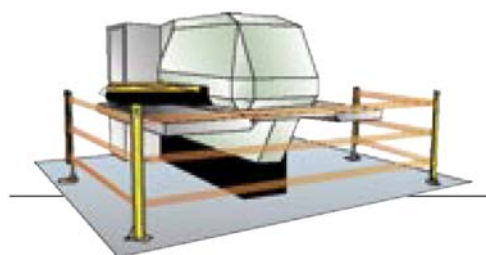
La unidad de control separada (de la serie BT y RT) suministran la salida al relé de seguridad, con contactos de guía forzada.

Una nueva serie de aparatos, viene equipada con el módulo de control ya incorporado, en el receptor.

Su elegante forma estética, las reducidas dimensiones de las cajas (36 X 50 mm), además de su reducido coste respecto a los modelos equivalentes presentes en el mercado, han contribuido a la introducción de los conjuntos ASTER, en aquellos casos en que resulta imperativo proteger al operador expuesto a los riesgos derivados del uso de las máquinas peligrosas.



Protección de las manos en las Prensas



Protección perimétrica del cuerpo, utilizando espejos



Protección del cuerpo en máquinas automáticas



**CARACTERISTICAS TECNICAS**

- Perfil de Aluminio de reducidas dimensiones 36 X 50 mm
- Resolución:  
30-55-175-320 mm con un alcance de 15 m  
40-65-185-330 mm con un alcance de 30 m
- Altura protegida: desde 100 a 2050 mm
- Temperaturas: -5°C ... + 65°C
- Inmunidad a disturbios según la EN 61000
- Inmunidad a la vibración desde 5 hasta 60 Hz a 5G de vibración de pico, en las 3 direcciones
- Interferencias ópticas: Inmunidad a la luz ambiente hasta 25.000 Lux, al Flash, a todas las lámparas estroboscópicas, y a los impactos luminosos de las soldaduras
- Conexión mediante conectores de 4 polos
- Unidad de control series BT y RT
- Posibilidad de conexión de 2 Cortinas en cascada mediante cables de 500mm de largo
- Muting (opcional) con 2 sensores tipo MU
- Muting (opcional) con 4 sensores tipo MS
- Circuito de "override" para el Muting
- Sistema formado por TX/RX
- Unidad de control integrada o externa
- Grado de estanqueidad TX/RX - IP 65
- Nivel de Seguridad 2 y 4
- Alcance:
  - 15 m tipo standard
  - 30 m para largo alcance
  - 60 m especiales

**ACCESORIOS**

- Fijaciones regulables
- Conectores
- Cables de conexión
- Espejos de desviación
- Palos de pruebas en diámetro 30 mm para verificar la resolución del sistema



## Gama de las distintas unidades

- Serie BE con módulo externo
- Serie IN con módulo incorporado
- Serie AI para sistemas configurados en "L" (series BE o IN) para unidades "master - slave"
- Serie SL con módulo y sensores incorporados y con brazo horizontal en "L" para el muting mono-direccional
- Serie ST con módulo y sensores incorporados y con brazo horizontal en "T" para el muting bi-direccional
- B Serie con salida estática 2 x PNP y blanking

## DATOS GENERALES

- De conformidad con EN-954 y EN 61.496-1/2
- Alimentación a 24 Vcc/ca 110/230 Vca (a determinar previamente)
- Categoría de Seguridad 2 y 4
- Color de las cajas: Amarillo
- Color de las tapas de cierre: negro para Categoría de Seguridad 4, y verde para Categoría de Seguridad 2
- Sección del perfil: 36 x 50 mm
- Grado de protección IP 65
- Temperatura de servicio: -5°C ... +65°C
- Salida del relé de Seguridad: 3 A / 250 V (2NA + 1 NC)
- Salida estática 2 x PNP 100 mA para la B serie
- Circuito de realimentación para el control de unidades externas
- Muting mono-direccional o bien bi-direccional con 2 sensores tipo MU
- Muting mono-direccional con 4 sensores tipo MS
- Lámpara externa de señalización para el muting
- Circuito de "override" del muting
- Cables de conexionado de 3 - 5 - 10 m (bajo demanda)
- Señalización exterior mediante LEDs

## SERIE BE - IN - AI

- Número de haces, desde 4 hasta 84
- Resolución de 30 a 330 mm
- Altura protegida desde 100 hasta 2050 mm
- Distancia de trabajo 15 o 30 m
- Lógica del muting bi-direccional con 2 sensores operativos por simultaneidad de señales o a 4 sensores operando en la secuencia
- Sensores del muting de todo tipo (incluidos los de no-seguridad)

## SERIE SL

- Número de haces: de 4 a 6
- Distancia de trabajo hasta 5 m
- Altura de protección desde 600 a 1000 mm para la detección del cuerpo
- Lógica del muting monodireccional con 2 sensores
- Tiempo máximo de contemporaneidad 4 seg.
- Plano de detección de los sensores variable en altura, con predisposición del cableado mediante conectores

## SERIE ST

- Como anteriormente, pero con la diferencia de su brazo en "T" y con el muting bi-direccional

## B SERIE

- A diferencia de los precedentes, ésta serie ofrece la salida estática y la posibilidad de blanking fijo o móvil

## SERIE NS - NI sin clasificación de Seguridad

- Para automatizaciones - controles - medidas y contajes

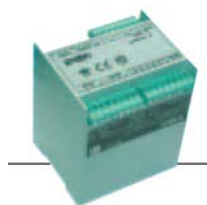


## UNIDADES DE CONTROL BT y RT

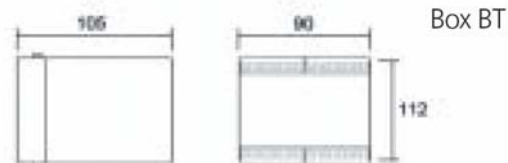
Estas unidades únicamente son necesarias para las series BE - AI, y no precisan regulación alguna

- Señalización de alimentación de la red mediante LED
- Señalización del estado de la Cortina óptica por LED
- Señalización del estado del muting (opcional) por LED
- Conexión mediante regletas a tornillo, enchufables
- Salidas 2NA + 1NC con contactos guiados de 3 Amperios 250 Voltios
- Consumo 12 VA
- Rearme automático o manual
- Circuito de prueba
- Entrada de realimentación para supervisión de Contactores para control de máquinas
- Circuito para control de lámpara exterior de muting
- Caja en ABS con protección IP20, bajo demanda protección IP56
- Fijación rápida en guía DIN
- Conexión mediante cable apantallado al TX/RX hasta 50 m
- Alimentación 24 volt cc/ca o 110 - 230 V ca (a especificar en el pedido)
- Dispositivo de muting (opcional)
- MU - MS a 2 o 4 sensores para la serie RT
- MU a 2 sensores + override (para la serie BT)
- Caja en color gris para nivel de Categoría 4
- Caja en color verde para nivel de Categoría 2

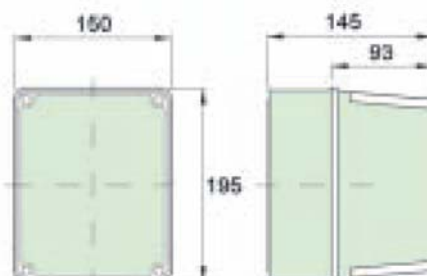
### SERIE BT



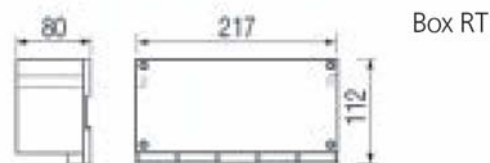
### SERIE RT



DIN IP20

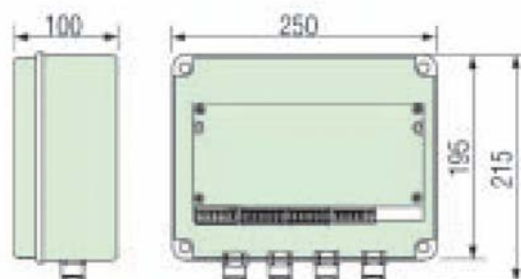


Protección IP56



DIN IP20

IP20



Protección IP56

Gama de los productos en Categoría 2 y 4 de conformidad con la normativa EN-954

	BE	IN
		
Unidad de control externo con salida por relé 3A - 250V	✓	
Unidad de control incorporada con salida por relé 3A - 250V		✓
Unidad de control incorporada con salida estática 2 x PNP - 100mA		
Tipo B con resolución de 30 mm, y tipo C con resolución de 55 mm para la protección de manos o brazos	✓	✓
Tipo D con resolución de 175 mm y tipo E con resolución de 320 mm para la protección del cuerpo	✓	✓
Tipo "B Serie" con resolución de 14 mm para la protección de los dedos y con salida estática		
Muting (opcional) con sensores incorporados en la Cortina óptica		
Muting (opcional) con sensores externos a la Cortina óptica	✓	✓
Blanking fijo o flotante		
Campo de trabajo 0 - 15 m	✓	✓
Campo de trabajo 15 - 30 m	✓	✓

AI	ST	SL	B-serie	NS-NI not safety
✓	✓	✓		
✓	✓	✓		
			✓	✓
✓	✓	✓		✓
✓	✓	✓		✓
			✓	
	✓	✓		
✓			✓	
			✓	
✓			✓	✓
✓	hasta 5 m	hasta 5 m	✓	✓
✓				✓

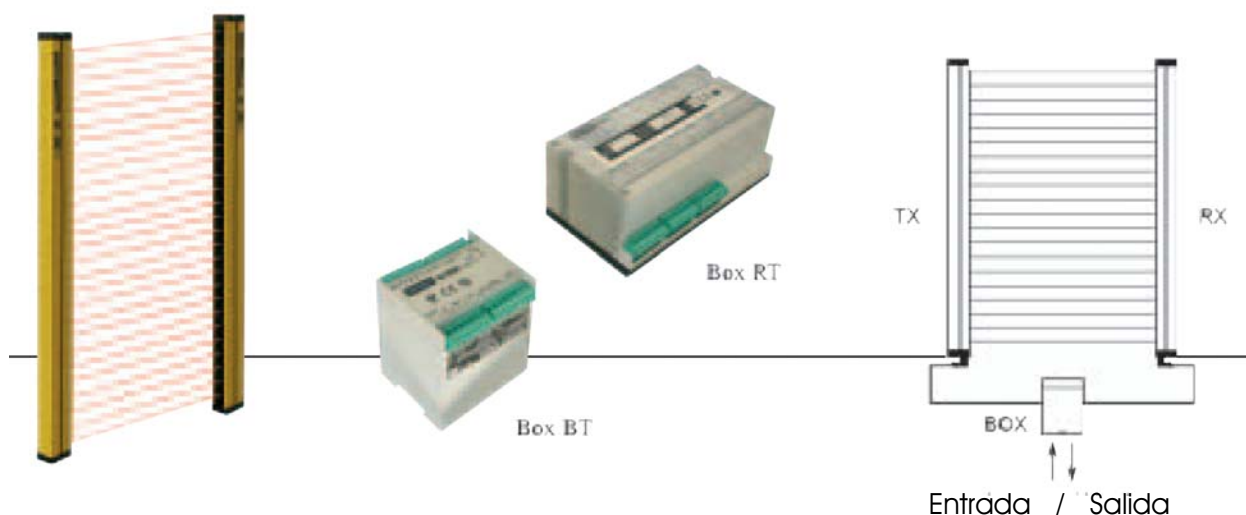
## Características técnicas

### **Serie BE con módulo externo**

Una amplia gama de modelos cumple con las más variadas exigencias del mercado, con altura y resolución variables, según las aplicaciones del cliente.

Los conjuntos TX/RX viene provistos de conectores de 4 polos tipo "C", o bien del tipo M12 (ver pág. 14).

- Alcance 15 - 30 m
- Módulo tipo BT o RT con salida por relé 3A 250V para la serie BE
- Módulo incorporado con salida por relé 3A 250V para la serie IN
- Las otras características igual que en páginas precedentes



### **Serie IN con módulo incorporado**

El módulo contiene las distintas funciones, y viene alojado en el interior de la columna del RX, la cual viene incrementada en su longitud de 165 mm aprox.



### **Serie AI para sistemas en forma de "L" anti-enjaulamiento (master+slave)**

En las grandes prensas de estampación y en las plegadoras, donde viene instalada la Cortina vertical, y a cierta distancia de la zona de peligro, es necesario que la eventual presencia del operador, mantenga bloqueada constantemente la máquina, incluso una vez sobrepasada la protección.

Vienen constituidas por un elemento vertical (de alta resolución, de 30 mm) y de un elemento horizontal conectado en serie, con una resolución

mayor con objeto de detectar la presencia de las piernas de un operador.

Un módulo de control único, gobierna ambas unidades, mediante un cable de 500 mm a 1000 mm. máx.

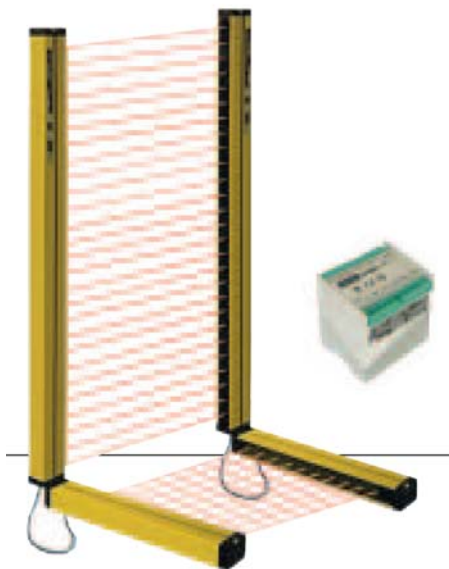
La unidad master de ésta serie, puede estar provista de un módulo externo o bien incorporado en el receptor.

### **Características técnicas**

- Alcance hasta 15 m.
- Módulo tipo BT o RT con salida por relé 3A 250V para la serie BE
- Módulo incorporado con salida por relé 3A 250V para la serie IN
- Las otras características como en páginas precedentes

### **Combinacion de circuitos aconsejados**

- AST-AI-1500/B+AST-AI-250/C o AST-AI-300/C o AST-AI-400/C
- AST-AI-1650/B+AST-AI-250/C o AST-AI-300/C o AST-AI-400/C
- AST-AI-1800/B+AST-AI-250/C o AST-AI-300/C o AST-AI-400/C



### **Nota:**

Formula para el cálculo de la distancia de seguridad en base a la normativa EN-999 para instalaciones verticales.

$$S = 1,6 (T1 + T2) + 8 (d - 14)$$

T1 = Tiempo de respuesta de la máquina en mSeg.

T2 = Tiempo de respuesta de la Cortina óptica en mSeg.

d = Resolución de la Cortina óptica en mm.

## **Muting (opcional)**

Un dispositivo opcional de muting MU utilizando 2 sensores viene disponible con objeto de permitir una suspensión temporal de la función de seguridad durante el prensado, u otras operaciones de carga, estén en curso, sin por ello parar la máquina. Ésto viene realizado para facilitar dos tipos de aplicación diferentes:

Cualquier tipo de sensor puede ser utilizado con cualquier tipo de Cortina óptica, Durante la operación de muting, hay que utilizar otras formas de protección, para evitar la entrada de operadores en la zona peligrosa, cercana a la máquina. Cualquier interrupción de la secuencia, o eventual fallo de sensores, será detectado, y la función de muting quedará suprimida y el sistema se desconecta quedando en condición de Seguridad. También está disponible un sistema de override que facilita la corrección de situación de la carga, bloqueada en el interior de la zona protegida, como posible consecuencia de un corte de suministro eléctrico, o por un fallo de sincronismo en los sensores, debido a la presencia de formas complejas (chasis, etc.). Durante ésta función, la máquina debe garantizar el máximo grado de Seguridad con el fin de evitar la penetración del operador en la zona peligrosa mientras la función de la Cortina óptica esté temporalmente desconectada.

## **Existen dos soluciones disponibles:**

### **Tipo MU bi-direccional con 2 sensores funcionando en base a la simultaneidad del circuito**

Se vienen utilizando en las prensas durante el ciclo de retorno al punto muerto superior, cuando la acción de la máquina ya no resulta peligrosa, o en las prensas plegadoras, durante la fase de plegado de la lámina.

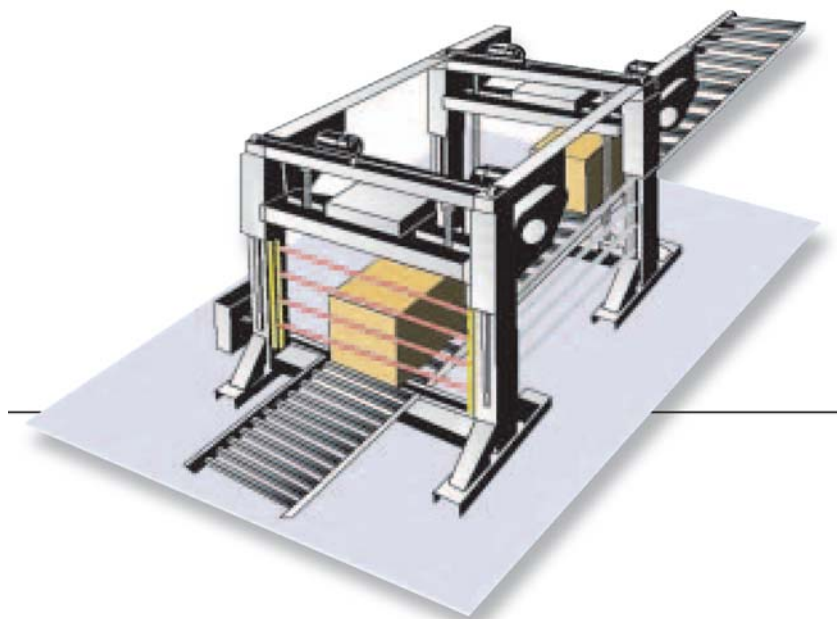
Una segunda alternativa de utilización (la más utilizada) se encuentra en las líneas de paletización o en las máquinas de embalaje etc. El muting se efectúa sólo con la contemporaneidad de señales en ambos circuitos con sensor, y dentro de un tiempo máximo de 4 segundos.

Pueden utilizarse Cortinas ópticas con sensores separados, o incorporados del tipo BE o IN.

### **Tipo MS mono-direccional de 4 sensores funcionando en base a la secuencia del circuito**

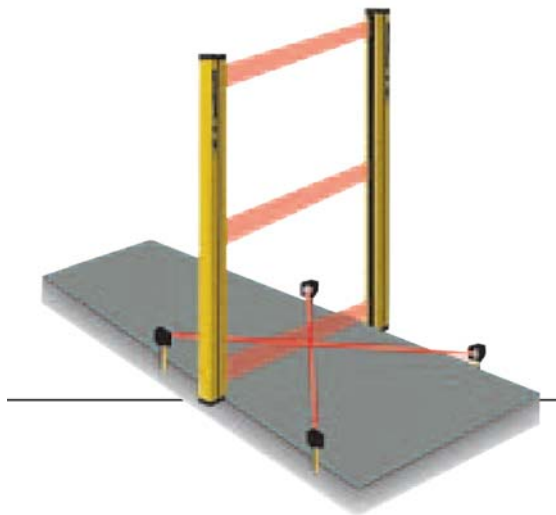
Éste tipo ofrece una eficiencia mayor del proceso productivo, pero también resulta más complejo de gestionar. Sea cual sea el tipo de sensor utilizado, sea o no de seguridad.

Se podrán utilizar solamente Cortinas ópticas con el módulo externo, tipo BE.



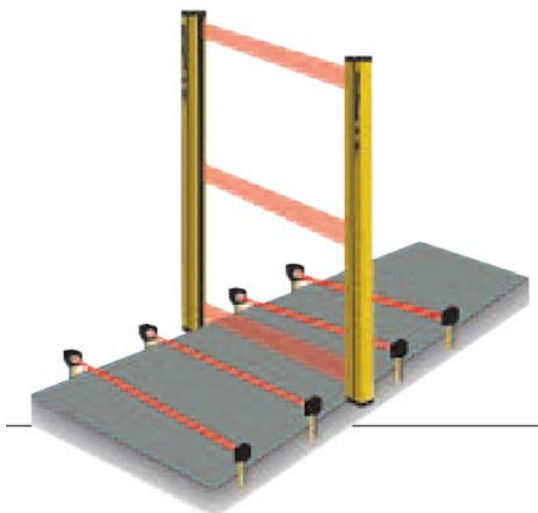
## Cortinas ópticas con muting

### Serie BE - IN con sensores separados



#### Muting bi-direccional MU con 2 sensores

- Independiente de la velocidad de tránsito
- Posibilidad de utilización con sensores de cualquier tipo, incluso de no-seguridad
- Tiempo máximo de funcionamiento 30s.
- Alcance máx. 15 m.
- Alturas protegidas de 100 a 2050 mm.
- Resolución de 30 a 320 mm.
- Posibilidad de utilización de las Cortinas ópticas con módulo externo, o integrado
- Movimiento de los palets en ambas direcciones
- Control de simultaneidad de señales: 4s máx.



#### Muting mono-direccional MS con 4 sensores

- Cortinas ópticas adaptadas para evitar la inversión del movimiento del paquete.
- Características como las anteriores, excepto por el número de sensores
- Posibilidad de utilización de la Cortina óptica con módulo exterior, o con módulo integrado serie RT.
- Movimiento de los palets en una única dirección.
- Control de la secuencia de los sensores.

## **Cortinas ópticas con muting** **Serie ST con sensores y módulo** **incorporados**

Unidad de 4 o 6 rayos (2 o 3 haces) particularmente adaptada para la detección del cuerpo del operador y viene equipada con un brazo horizontal que contiene los sensores para el muting tipo MU equipados ya con los conectores, y para distancias hasta 3-5m.

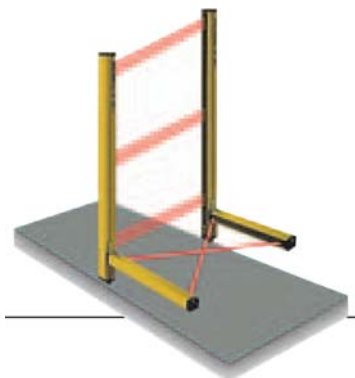
La altura del brazo es regulable para la detección óptima del material en movimiento en el transportador. Estas unidades han sido diseñadas para la gestión del muting bi-direccional. Usadas normalmente para la protección de la salida del paletizador, o en máquinas similares de embalaje. El muting sólo y únicamente se realiza con la simultaneidad de ambas señales, procedentes de los dos sensores.

La longitud de los dos brazos es de 230+330mm.

Mod. AST-ST-600/E = 4 Haces con altura sensible de 558 mm.

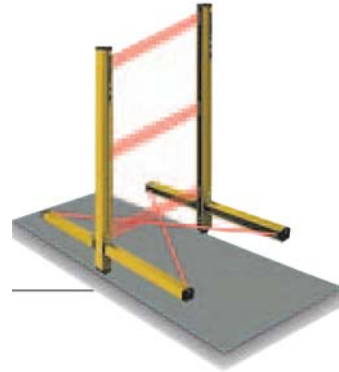
Mod. AST-ST-1050/E = 6 Haces con altura sensible de 990 mm.

Otros tipos bajo demanda



## **Características técnicas**

- Control de la simultaneidad de las 2 señales: 4 Seg. máx.
- Alcance 3 - 5 metros
- Muting tipo MU
- Plano de los sensores regulable
- Versiones de 4 o 6 rayos (2 o 3 haces) para la protección de personas
- \* Otras características como en la página precedente



## **Serie SL con sensores y módulo** **incorporados** **(En fase de realización)**

Unidad de 4 o 6 rayos (2 o 3 haces) adaptada particularmente a la detección del cuerpo del operador y viene equipada de un brazo horizontal que contiene los sensores para el muting tipo MU, ya preparado con conectores y para distancias hasta 3 - 5 metros. La altura del brazo es regulable para la detección óptima del material en movimiento en el transportador. Estas unidades han sido diseñadas para la gestión del muting mono-direccional, normalmente utilizadas para la protección de la entrada/salida del paletizador o bien en máquinas similares de embalaje. El muting se realiza únicamente con la simultaneidad de ambas señales, procedentes de los sensores. La longitud del brazo es de 300 mm.

Mod AST-SL-600/E = 4 Haces con altura sensible 558 mm.

Mod AST-SL-1050/E = 6 Haces con altura sensible 990 mm.

Otros tipos bajo demanda

## Accesorios

### Espejos y soportes

Son la solución ideal para la protección perimétrica de dos, o hasta tres lados de una zona peligrosa, utilizando únicamente un sólo dispositivo foto-eléctrico.

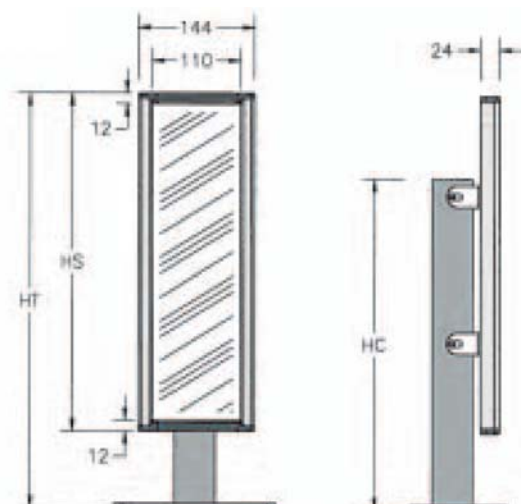
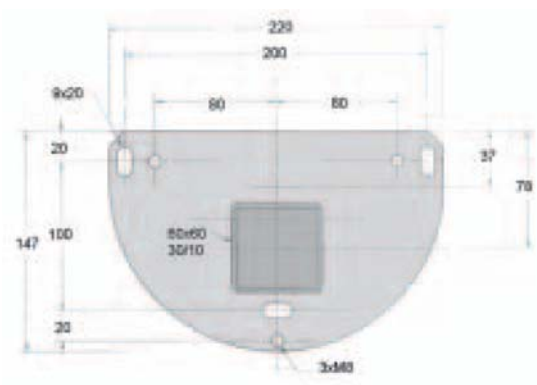
La utilización de espejos, reduce el alcance, debido a la atenuación de cerca del 25% por cada unidad utilizada. Este inconveniente viene compensado por la utilización de Cortinas ópticas de largo alcance, hasta 30 metros.

## Dimensiones de los espejos

Modelo	HS (mm)	HC (mm)	HT (min/max)
WAB-501	390	385	400/570
WAB-502	710	705	720/1050
WAB-503	1030	1025	1040/1530
WAB-504	1350	1345	1360/2010
WAB-505	1670	1345	1680/2320
WAB-506	1830	1345	1840/2480
WAB-507	1990	1345	2000/2640



### Dimensiones del soporte:



## Conectores

### Tipo C



### Tipo M12



### Tipo M12 con terminales a tornillo



MOR 1340FD-M12 conector M12 hembra recto  
 MOR 1340F90-M12 conector M12 hembra a 90°

### Nota:

En la Cortina óptica viene montado el conector macho, mientras que el conector hembra forma parte del cable, también puede suministrarse suelto a tornillo (sin cable) para ser montado.

### Cables de enlace

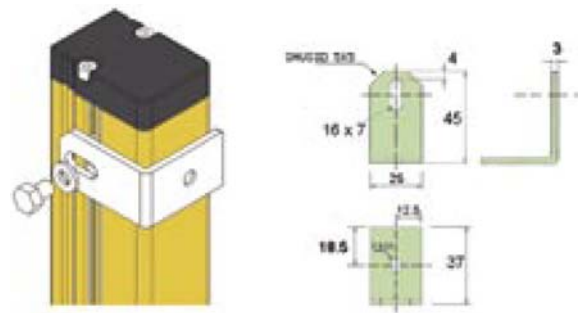
- CAV 03/C cable de 3m con conector tipo "C"
- CAV 05/C cable de 5m con conector tipo "C"
- CAV 10/C cable de 10m con conector tipo "C"
- CAVM12-03/D cable de 3m con conector M12 recto
- CAVM12-03/S cable de 3m con conector M12 a 90°
- CAVM12-05/D cable de 5m con conector M12 recto
- CAVM12-05/S cable de 5m con conector M12 a 90°
- CAVM12-03/D cable de 10m con conector M12 recto
- CAVM12-03/S cable de 10m con conector M12 a 90°
- CAVM18-03/D cable de 3m con conector 14 polos para receptor de la serie IN
- CAVM18-05/D cable de 5m con conector 14 polos para receptor de la serie IN
- CAVM18-10/D cable de 10m con conector 14 polos para receptor de la serie IN



## Escuadras de fijación

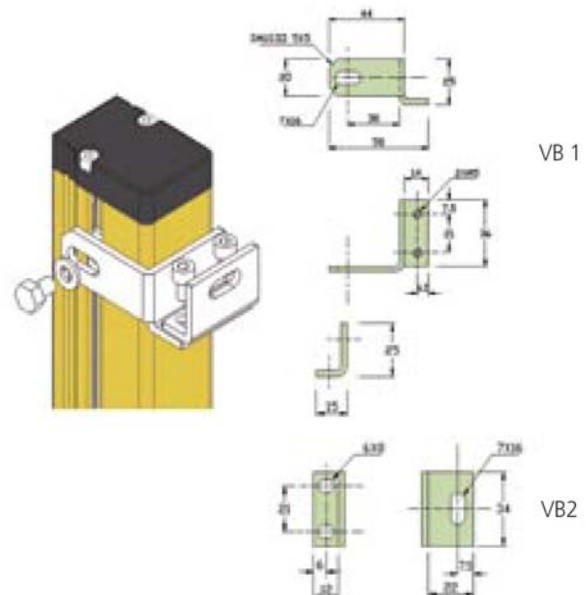
### Modelo STGM

Consiste en una pieza en ángulo "L" muy simple, que permite la regulación angular de la Cortina óptica. La tuerca desplazable introducida en el perfil permite el desplazamiento en altura, para facilitar su posicionado.



### Modelo STVB

Es el modelo de soporte más compacto, y está formado por dos piezas (VB1 - VB2) las cuales, con un espacio mínimo facilitan la instalación de la Cortina óptica en el interior de alojamientos reducidos, permitiendo además la regulación necesaria para obtener un correcto alineamiento de las unidades TX / RX.



### Sección del perfil

A lo largo del perfil de la Cortina óptica, hay una ranura en la que pueden situarse las piezas de inserción roscadas, a las cuales se fijarán todas las piezas de soporte.

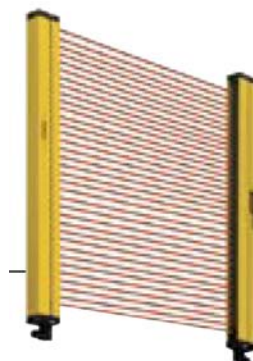
En el caso de que fuese necesario efectuar un cambio, para insertar las tuercas en el lado opuesto, debe desmontarse el tapón negro de la Cortina óptica que no lleva conector, aflojando sus dos tornillos de fijación.



## Características técnicas

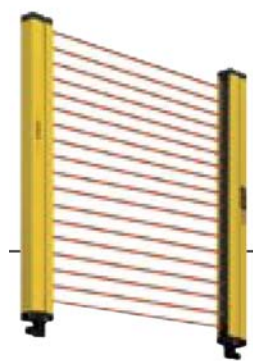
### Distancia 15 metros

Resolución 30mm	Altura Protegida PH	Altura Sensible SH	Altura Cortina PH	Tiempo de respuesta
<b>Serie AST/B</b>				
AST-075/B	102 mm	54 mm	176 mm	9 ms
AST-150/B	174 mm	126 mm	176 mm	9 ms
AST-210/B	222 mm	174 mm	224 mm	10 ms
AST-2401/B	246 mm	198 mm	248 mm	10 ms
AST-300/B	318 mm	270 mm	320 mm	10 ms
AST-360/B	366 mm	318 mm	368 mm	11 ms
AST-390/B	390 mm	342 mm	392 mm	11 ms
AST-450/B	462 mm	414 mm	464 mm	11 ms
AST-540/B	534 mm	486 mm	536 mm	12 ms
AST-600/B	606 mm	558 mm	608 mm	12 ms
AST-680/B	678 mm	630 mm	680 mm	14 ms
AST-750/B	750 mm	702 mm	752 mm	14 ms
AST-820/B	822 mm	774 mm	824 mm	15 ms
AST-900/B	894 mm	846 mm	896 mm	15 ms
AST-970/B	976 mm	918 mm	968 mm	16 ms
AST-1050/B	1038 mm	890 mm	1040 mm	16 ms
AST-1100/B	1120 mm	1062 mm	1112 mm	17 ms
AST-1200/B	1182 mm	1134 mm	1184 mm	17 ms
AST-1250/B	1264 mm	1206 mm	1256 mm	18 ms
AST-1350/B	1326 mm	1278 mm	1328 mm	18 ms
AST-1400/B	1408 mm	1350 mm	1400 mm	19 ms
AST-1500/B	1470 mm	1422 mm	1472 mm	20 ms
AST-1650/B	1614 mm	1566 mm	1616 mm	21 ms
AST-1800/B	1758 mm	1710 mm	1760 mm	22 ms
AST-1950/B	1902 mm	1854 mm	1904 mm	23 ms
AST-2100/B	2046 mm	1998 mm	2048 mm	24 ms



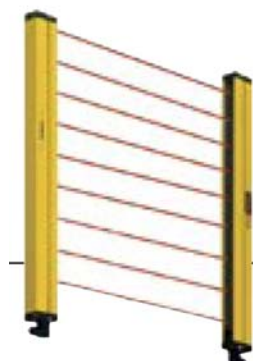
Tipo B con resolución 30 mm

Resolución 55 mm.	Altura Protegida PH	Altura Sensible SH	Altura Cortina PH	Tiempo de respuesta
<b>Serie AST/C</b>				
AST-100/C	152 mm	54 mm	176 mm	9 ms
AST-150/C	200 mm	102 mm	176 mm	9 ms
AST-250/C	296 mm	198 mm	248 mm	9 ms
AST-300/C	344 mm	246 mm	320 mm	9 ms
AST-400/C	440 mm	342 mm	382 mm	9 ms
AST-450/C	488 mm	390 mm	464 mm	9 ms
AST-600/C	632 mm	534 mm	608 mm	10 ms
AST-750/C	776 mm	678 mm	752 mm	11 ms
AST-900/C	920 mm	822 mm	898 mm	11 ms
AST-1050/C	1064 mm	966 mm	1040 mm	12 ms
AST-1200/C	1208 mm	1110 mm	1184 mm	12 ms
AST-1350/C	1352 mm	1254 mm	1328 mm	13 ms
AST-1500/C	1486mm	1398 mm	1472 mm	14 ms
AST-1650/C	1640 mm	1542 mm	1616 mm	14 ms
AST-1800/C	1784 mm	1686 mm	1760 mm	15 ms
AST-1950/C	1928 mm	1830 mm	1904 mm	15 ms
AST-2100/C	2072 mm	1974 mm	2048 mm	16 ms



Tipo C con resolución 55 mm

Resolución 175 mm.	Altura Protegida PH	Altura Sensible SH	Altura Cortina PH	Tiempo de respuesta
<b>Serie AST/D</b>				
AST-450/D		414 mm	464 mm	8 ms
AST-750/D		702 mm	752 mm	9 ms
AST-1050/D		990 mm	1040 mm	9 ms
AST-1350/D		1278 mm	1328 mm	10 ms
AST-1650/D		1566 mm	1616 mm	10 ms
AST-1800/D		1854 mm	1904 mm	10 ms



Tipo D con resolución 175 mm

Resolución 320 mm.	Altura Protegida PH	Altura Sensible SH	Altura Cortina PH	Tiempo de respuesta
<b>Serie AST/E</b>				
AST-600/E		558 mm	608 mm	8 ms
AST-1050/E		990 mm	1040 mm	9 ms
AST-1500/E		1422 mm	1472 mm	9 ms
AST-1950/E		1854 mm	1904 mm	10 ms



Tipo E con resolución 320 mm

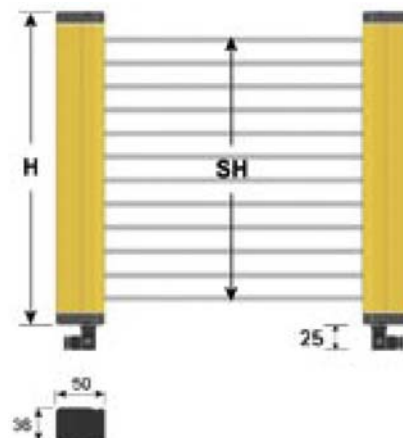
El modelo con módulo incorporado IN tiene su altura incrementada en 165 mm. (no sensible)

## Características técnicas

### Distancia 30 metros

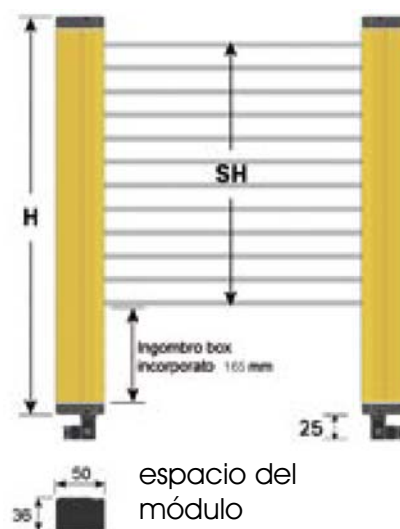
Resolución 40 mm.	Altura Protegida PH	Altura Sensible SH	Altura Cortina PH	Tiempo de respuesta
<b>Serie AST/BL</b>				
AST-075/BL	113 mm	63 mm	176 mm	9 ms
AST-150//BL	185 mm	135 mm	176 mm	9 ms
AST-210/BL	233 mm	163 mm	224 mm	10 ms
AST-240/BL	257 mm	207 mm	248 mm	10 ms
AST-300/BL	329 mm	279 mm	320 mm	10 ms
AST-360/BL	377 mm	327 mm	368 mm	11 ms
AST-390/BL	401 mm	351 mm	392 mm	11 ms
AST-450/BL	473 mm	423 mm	464 mm	11 ms
AST-540/BL	545 mm	495 mm	536 mm	12 ms
AST-600/BL	617 mm	567 mm	608 mm	12 ms
AST-660/BL	689 mm	639 mm	680 mm	14 ms
AST-750//BL	761 mm	711 mm	752 mm	14 ms
AST-820/BL	833 mm	783 mm	824 mm	15 ms
AST-900/BL	905 mm	855 mm	896 mm	15 ms
AST-9700/BL	977 mm	927 mm	968 mm	16 ms
AST-1050/BL	1049 mm	999 mm	1040 mm	16 ms
AST-1100/BL	1121 mm	1071 mm	1112 mm	17 ms
AST-1200/BL	1193 mm	1143 mm	1184 mm	17 ms
AST-1250/BL	1265 mm	1215 mm	1256 mm	18 ms
AST-1350/BL	1337 mm	1287 mm	1328 mm	18 ms
AST-1400/BL	1409 mm	1359 mm	1400 mm	19 ms
AST-1500/BL	1481mm	1431 mm	1472 mm	20 ms
AST-1650/BL	1625 mm	1575 mm	1616 mm	21 ms
AST-1800/BL	1769 mm	1719 mm	1760 mm	22 ms
AST-1950/BL	1913 mm	1863 mm	1904 mm	23 ms
AST-2100/BL	2057 mm	2007 mm	2048 mm	24 ms

Dimensiones serie BE con módulo externo



Resolución 65 mm.	Altura Protegida PH	Altura Sensible SH	Altura Cortina PH	Tiempo de respuesta
<b>Serie AST/CL</b>				
AST-100/CL	163 mm	63 mm	176 mm	8 ms
AST-150/CL	211 mm	111 mm	176 mm	8 ms
AST-250/CL	307 mm	207 mm	248 mm	9 ms
AST-300/CL	355 mm	255 mm	320 mm	9 ms
AST-400/CL	451 mm	351 mm	392 mm	9 ms
AST-450/CL	499 mm	399 mm	464 mm	10 ms
AST-600/CL	643 mm	543 mm	608 mm	10 ms
AST-750/CL	787 mm	687 mm	752 mm	11 ms
AST-900/CL	931 mm	831 mm	896 mm	11 ms
AST-1050/CL	1075 mm	975 mm	1040 mm	12 ms
AST-1200/CL	1219 mm	1119 mm	1184 mm	12 ms
AST-1350/CL	1363 mm	1263 mm	1328 mm	13 ms
AST-1500/CL	1507 mm	1407 mm	1472 mm	14 ms
AST-1650/CL	1651 mm	1551 mm	1616 mm	14 ms
AST-1800/CL	1795 mm	1695 mm	1760 mm	15 ms
AST-1950/CL	1939 mm	1839 mm	1904 mm	15 ms
AST-2100/CL	2083 mm	1983 mm	2048 mm	16 ms

Dimensiones serie IN con módulo incorporado



Resolución 185 mm.	Altura Protegida PH	Altura Sensible SH	Altura Cortina PH	Tiempo de respuesta
<b>Serie AST/DL</b>				
AST-450/DL		423 mm	464 mm	8.8 ms
AST-750/DL		711 mm	752 mm	9.2 ms
AST-1050/DL		999 mm	1040 mm	9.6 ms
AST-1350/DL		1287 mm	1328 mm	10 ms
AST-1650/DL		1575 mm	1616 mm	10.4 ms
AST-1950/DL		1863 mm	1904 mm	10.8 ms

Resolución 330 mm.	Altura Protegida PH	Altura Sensible SH	Altura Cortina PH	Tiempo de respuesta
<b>Serie AST/EL</b>				
AST-600/EL		567 mm	608 mm	8.8 ms
AST-1050/EL		999 mm	1040 mm	9.2 ms
AST-1500/EL		1431 mm	1472 mm	9.6 ms
AST-1950/EL		1863 mm	1904 mm	10 ms

espacio del módulo incorporado

El modelo con módulo incorporado IN tiene su altura incrementada en 165 mm. (no sensible)

## CÓDIGO DE IDENTIFICACIÓN DE LAS DIVERSAS UNIDADES

**TIPO AST: BE 150 B A1 BT 2 20 MU C STVB MA**

### Modelo

BE = módulo externo  
 IN = módulo incorporado  
 AI = anti - encierro  
 SL = con muting mono-direccional  
 ST = con muting bi-direccional

### Altura protegida

### Resolución - Alcance

B = 30mm - 15m  
 C = 55mm - 15m  
 D = 175mm - 15m  
 E = 320mm - 15m  
 BL = 40mm - 30m  
 CL = 65mm - 30m  
 DL = 185mm - 30m  
 EL = 330mm - 30m

### Alimentación

A1 = 24 V a.c.  
 A2 = 110 V a.c.  
 A3 = 230 V a.c.  
 A5 = 24 V c.c.

### módulo de control

BT  
 RT

### nivel

2  
 4

### Caja del módulo IP20 (sólo para los tipos BE - AI)

20 = IP20  
 56 = IP56

### Opcional: muting

MU = 1 - 4 sec  
 MS/E = solo para el módulo RT  
 MS/O = solo para el módulo RT

### Sistema de conexionado

Conector tipo C  
 Conector tipo M12

### Fijación

STGM = soporte con sólo una regulación angular  
 STVB = soporte con rotación en tres ejes

### Unidad doble

MA = Unidad principal "Master"  
 SL = Unidad secundaria "Slave"

sólo para los modelos AI

## **CORTINAS ÓPTICAS DE SEGURIDAD B SERIES**

### **Función de blanking**

Es una función opcional e importante de las Cortinas ópticas "B Series", que permite seleccionar y eliminar la función de un determinado número de haces (manteniendo siempre el sistema en Seguridad). Este accesorio es particularmente útil en aquellas aplicaciones en las que la pieza que debe ser trabajada, obstruye, de forma permanente o de forma ocasional, los haces ópticos. Todas las unidades vienen equipadas con ésta función, seleccionable mediante un pequeño programador, que deberá ser insertado en el circuito del receptor sólo en la fase de configuración.

Si se modifican las condiciones programadas, y esto ocurre cuando la pieza en curso de trabajo no se mantiene en la misma posición, la cortina óptica pasa a la fase de bloqueo, hasta que no se elimina el obstáculo.

El sistema prevé la posibilidad de seleccionar, bien sea el blanking fijo, o el blanking móvil. La decisión entre éstas dos soluciones, depende de la aplicación de la cortina óptica, del tipo de trabajo, y del sistema de alimentación de la pieza en curso de elaboración.

### **Blanking fijo**

Esta programación prevé la exclusión de un determinado número de haces adyacentes; la protección de la cortina óptica, únicamente sigue operativa con los restantes haces activos, esto es, con los que no han sido seleccionados.

### **Blanking flotante**

Este sistema consiste en la selección de uno o dos haces adyacentes que pueden transitar a lo largo de toda la altura de la cortina óptica, así los haces seleccionados no generan el bloqueo del sistema. Seleccionando el "floating 1", cualquier haz puede bloquear la unidad, mientras que con el "floating 2" quedan bloqueados 2 haces adyacentes.

### **Distancia de Seguridad**

Las programaciones antes mencionadas, crean un hueco en la zona protegida, y por ello se debe proceder a una nueva sistematización de la cortina óptica, debido a la modificación de la resolución, y con ello la posibilidad de penetrar en la zona peligrosa y desprotegida. Por ello, se debe recalcular la distancia de seguridad, en base a la fórmula descrita en el manual, de otro modo será necesario instalar una protección adicional mecánica, para eliminar el riesgo de introducción de la mano, o de los dedos, en una zona no protegida.

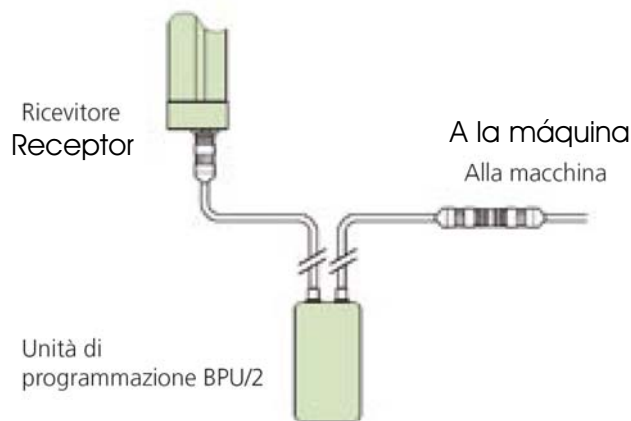
### **Unidad de programación**

La introducción del programa resulta sencilla. El aparato BPU/2 deberá conectarse al conector del receptor, y una vez realizada la programación, la unidad podrá ser desconectada.

Este sistema resulta muy útil para poder programar un número indefinido de cortinas ópticas, y por ello resulta muy económico, comparado con otros sistemas fijos, que afectan al costo final de la cortina óptica.

### **Esquema de conexionado:**

Schema di collegamento:



Unidad de programación BPU/2



## CORTINAS ÓPTICAS DE SEGURIDAD GREIN

### B SERIES

#### Gamas de las unidades

#### Nivel 4 con blanking fijo o móvil

Se trata de unidades con salida estática en PNP para ser conectadas directamente al PLC o bien a dispositivos de seguridad (módulos) para tener una salida por relé. La posibilidad del blanking resulta particularmente útil en máquinas para el trabajo de plancha y donde hay la necesidad de eliminar automáticamente los haces, para no interferir con el funcionamiento de la máquina.

Tipo            Alt. protegida    Altura Cortina óptica

B/0200/14	208 mm	280 mm
B/0300/14	308 mm	380 mm
B/0400/14	408 mm	480 mm
B/0600/14	608 mm	680 mm
B/0800/14	808 mm	880 mm
B/0900/14	908 mm	980 mm
B/1000/14	1008 mm	1080 mm
B/1200/14	1208 mm	1280 mm



- \* Resolución 14 mm.
- \* Salidas 2 x PNP 100 mA
- \* Blanking fijo o móvil
- \* Altura protegida de 200 a 1200 mm.
- \* Alcance de 0.5 a 15 m.
- \* Alimentación 24 Vcc
- \* Para la protección de los dedos

#### Series GS 120 Multi-haces de nivel 2

Tipo            Alt. protegida    Altura Cortina óptica

GS/0200/30	208 mm	280 mm
GS/0300/30	308 mm	380 mm
GS/0400/30	408 mm	480 mm
GS/0600/30	608 mm	680 mm
GS/0800/30	808 mm	880 mm
GS/0900/30	908 mm	980 mm
GS/1000/30	1008 mm	1080 mm
GS/1200/30	1208 mm	1280 mm
GS/1400/30	1408 mm	1480 mm
GS/1600/30	1608 mm	1680 mm
GS/1800/30	1808 mm	1880 mm



- \* Resolución 30 mm.
- \* Salidas 2 x PNP 100 mA máx.
- \* Altura protegida hasta 1800 mm.
- \* Alcance de 0.5 a 15 m.
- \* Alimentación 24 Vcc.
- \* Para la protección de las manos

#### Series GS 120 Por haces únicos de nivel 2

Tipo    Altura protegida    Número de haces

GS 120/2	500 mm	2
GS 120/3	800 mm	3
GS 120/4	900 mm	4



- \* Resolución 120 mm.
- \* Salidas 2 x PNP 100 mA máx.
- \* Altura protegida hasta 1800 mm.
- \* Alcance de 0.5 a 15 m.
- \* Alimentación 24 Vcc.
- \* Para la protección de la persona

#### Cables de conexionado con conectores M12

Cable para TX de 5 m.    P.N.112.901  
 Cable para TX de 10 m.    P.N.112.902  
 Cable para RX de 5 m.    P.N.112.911  
 Cable para RX de 10 m.    P.N.112.912

#### Accesorios:

Unidad de Seguridad para salida por relé, tipo SRUS 24 Volt cc/ca